



▲ **Hochwertiger mobiler Projektionstisch für professionelle Präsentationen an jedem gewünschten Ort.**

## Eigenschaften

**Zuverlässiger und solider Projektionstisch in schlankem Design.**

**Durchdachte und einfache Bedienung.**

**Einfache stufenlose Höhenverstellung durch eingebaute Gasdruckfeder.**

**Mit zwei einklappbaren Ablagen für Projektor und Notebook.**

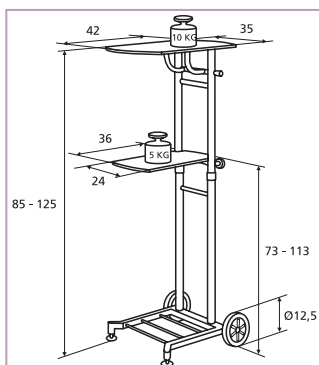
**Untere Platte für das Notebook dreh- und höhenverstellbar.**

**Optimale Mobilität durch große Rollen.**

**Auch als Wagen für den Transport von Notebook/Projektor geeignet.**

## Technische Eigenschaften

- ▶ Robuster Stahlrahmen in Dunkelgrau (RAL 7021) pulverlackiert.
- ▶ Abriebfeste, einfach zu reinigende Ablagen in Hellgrau (RAL 7035).
- ▶ Große Rollen mit Ø 12,5 cm.
- ▶ Einfache Montage.



Typ	Dunkelgrauer Rahmen Art-Nr.	Netto- gewicht in kg
StandMaster IA	11200040	13



▲ **Solider mobiler Projektionstisch für größere Projektoren.**

## Eigenschaften

**Robuster, stabiler Projektionstisch für große Projektoren (max. 25 kg).**

**Durchdachte und einfache Bedienung.**

**Stufenlose Höhenverstellung durch Spindelmechanismus.**

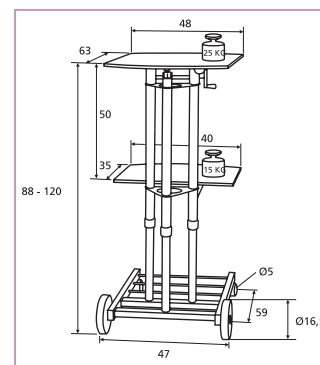
**Geräumige obere Platte, bis 15° neigbar.**

**Große, abnehmbare und verstellbare untere Platte für Notebook oder DVD-/Videogeräte.**

**Optimale Wendigkeit durch große Rollen vorne und Laufrollen hinten.**

## Technische Eigenschaften

- ▶ Robuster Stahlrahmen in Dunkelgrau (RAL 7021) pulverlackiert.
- ▶ Abriebfeste, einfach zu reinigende Ablagen in Hellgrau (RAL 7035).
- ▶ Extra große Rollen mit Ø 16,5 cm.
- ▶ Einfache Montage.



Typ	Dunkelgrauer Rahmen Art-Nr.	Netto- gewicht in kg
StandMaster IIA	11200042	23