

SMS PROJECTOR X MINI



Ohne den Kopf einzuziehen.

Auch bei niedrigen Zimmerhöhen kann der Projektor unter der Decke aufgehängt werden. Dieses Projektorstativ wird unmittelbar unter der Zimmerdecke angebracht. Dort können Sie dann Projektor und Schiene mit einer Hand anbringen oder abnehmen.

Charakteristisch für die X-Serie sind bequemere Details, die den letzten Schliff geben. Etwa das diskrete Kabeldepot, in dem Sie alle Drähte einfach verbergen. Oder die Klickfunktion zur schnellen Anbringung der Projektorschiene. Auch das Aussehen haben wir noch einmal besonders ausgefeilt.

- | | | | |
|--|---|---|--------------------------------|
| <input checked="" type="radio"/> Ceiling | <input type="radio"/> Heavy weight | <input type="radio"/> Fixed | <input type="radio"/> Variable |
| <input type="radio"/> Wall | <input type="radio"/> Middle weight | <input checked="" type="radio"/> Swivel | <input type="radio"/> UniSlide |
| <input type="radio"/> Floor | <input checked="" type="radio"/> Light weight | <input checked="" type="radio"/> Tilt | <input type="radio"/> Hidden |
| <input type="radio"/> Table | | <input type="radio"/> 3D | <input type="radio"/> Double |
| | | <input type="radio"/> Mobile | |

SMS PROJECTOR X MINI

INFO

- Farbe: A/B (Aluminium/schwarz).
- Höchstgewicht: 12 kg
- Länge (Säule): 45 mm.
- Neig-/drehbar: Neigung 25° und Drehung 360°.

ART. NO
AE0150015

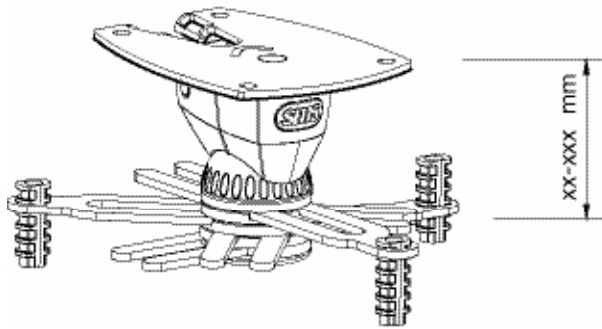
BESCHREIBUNG
SMS Projector X MINI A/B

Erforderliche Universalschiene: SMS Projector X - Unislide (inbegriffen).

ACHTUNG: SMS Projector Unislide ist NICHT mit diesem Stativ kompatibel.



Schnelles Anbringen und Abnehmen durch die Klickhalterung!



www.SmartMediaSolutions.se