

# Multimedia- Deckenhalter

Der Kleinste seiner Art!

Sufenlos Einstellbar

**Weltneuheit!**

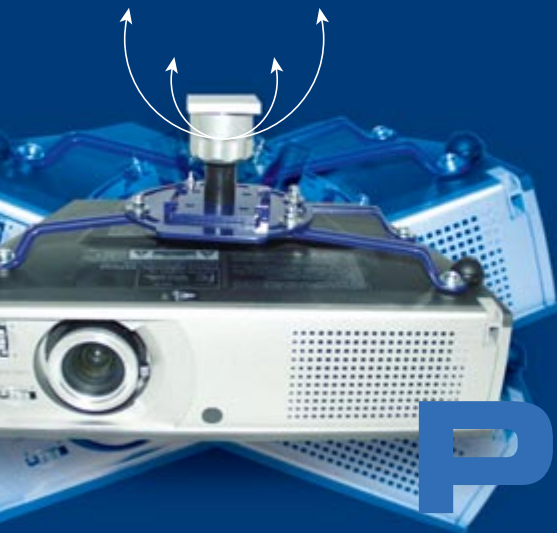


# PICCOLINO

- ... Stabile Metallausführung
- ... Besonders klein und handlich
- ... Erfüllt alle Anforderungen einer professionellen Deckenhalterung
- ... Flexibles Kugelgelenk verstellbar ohne Schraubenklemmung
- ... Einfache Montage und Justierung des Projektors
- ... Für alle handelsüblichen Projektoren
- ... Bis 10kg belastbar

# MULTIMEDIA-DECKENHALTER

Der Kleinste seiner Art!



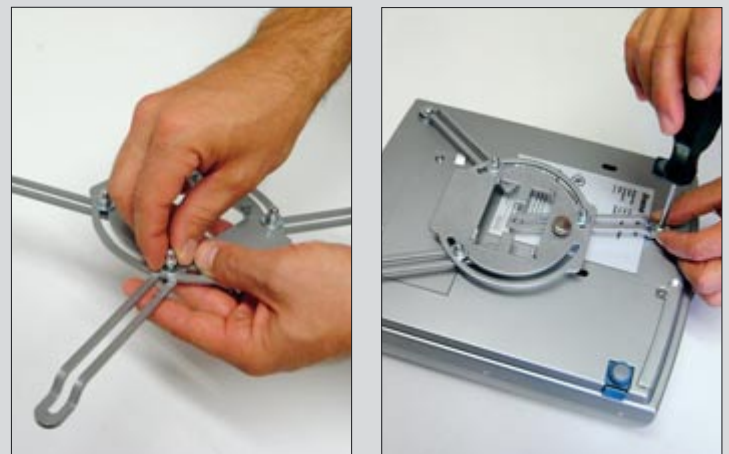
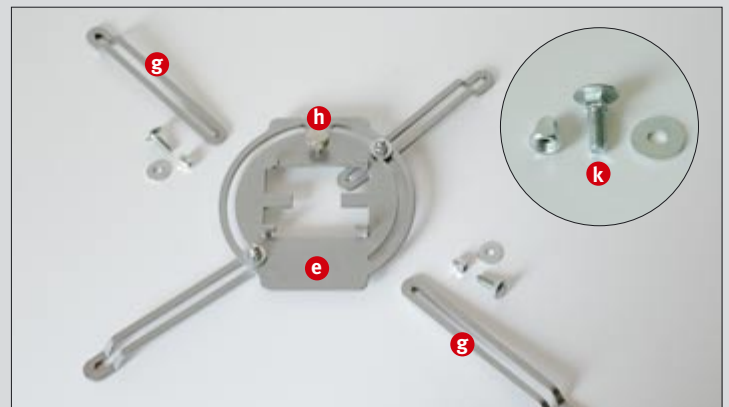
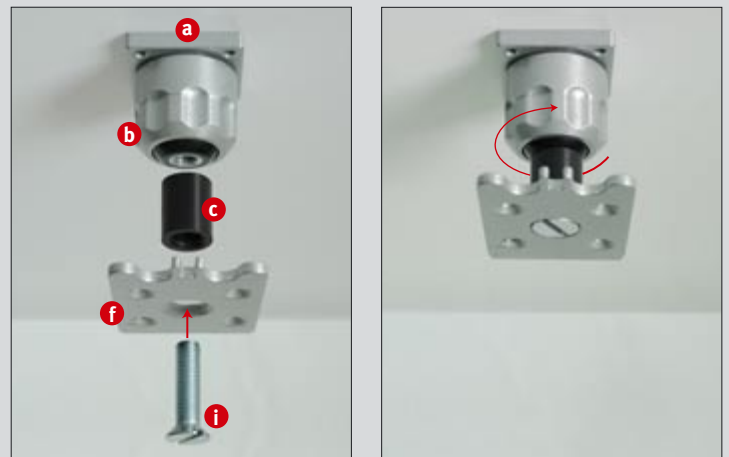
- Gesamthöhe 100 mm
- Im Radius verstellbares Chamäleon 330mm
- Projektorplatte inklusive Schnellwechselsystem
- Gewicht 500 gr.
- Belastbar bis max. 10 kg
- Alle RAL-Farben möglich
- Schlag- und kratz feste Pulverbeschichtung
- Made in Germany

**Weltneuheit!**

# PICCOLINO

## MONTAGEANLEITUNG

1. Befestigen Sie die Deckenmontageplatte (a) mit dem Piccolino Deckenhalter (b) an der Zimmerdecke. Die Schrauben zum Befestigen an der Decke sind nicht der Verpackung beigelegt. Benutzen Sie handelsübliche Dübel und Schrauben deren Tragkraft für das Gewicht des zu befestigenden Beamers ausreichend sind.
2. Im nächste Schritt stülpen Sie den Schieber (f) und das Distanzstück (c) über die M10-Senkkopfschraube (i) und Schrauben diese Kombination von unten in den Piccolino Deckenhalter (b). Stellen Sie vorher Sicher, dass die kugelförmige Aufnahme mit dem Gewinde für die Schraube im Inneren des Piccolino Deckenhalters (b), durch Drehen des Gehäuses im Uhrzeigersinn, fixiert wird. Damit verhindern Sie, dass sich die kugelförmige Aufnahme beim eindrehen der Schraube mitdreht und können sicherstellen das sich die M10-Senkkopfschraube (i) im Piccolino Deckenhalter (b) gut festschrauben lässt.
3. Als Nächstes Montieren Sie die Chamäleon Multiprojektorplatte. Überprüfen Sie ob sich an der Unterseite des Beamers drei oder vier Schraubenaufnahmen befinden dementsprechend müssen sich drei oder vier Arme (g) an der Chamäleon Multiprojektorplatte befinden. Befestigen Sie die Arme (g) mit dem 2-fach abgewinkelten Ende nach Außen an der Unterseite der Grundplatte (e) indem Sie die Arme (g) von unten mit einer Schlossschraube (k) aus dem Schraubenset (j) unter Zugabe einer Unterlegscheibe und einer Hutmutter befestigen. Führen Sie dazu die Schlossschraube von unten durch die vorgesehenen ca. 5 mm breiten länglichen Öffnungen in der Mitte der Arme und am äußeren Rand der Grundplatte. Stülpen Sie dann die Unterlegscheibe über die Schlossschraube und setzen Sie die Hutmutter darüber. Bitte schrauben Sie die Hutmutter noch nicht ganz fest um zu gewährleisten das Sie die Position der Arme noch an die Schraubenaufnahmen an der Unterseite des Beamers Anpassen können.
4. Schrauben Sie jetzt die Chamäleon Multiprojektorplatte an der Unterseite des Beamers fest. Dazu legen Sie den Beamer auf die Oberseite und passen Sie die Arme der Chamäleon Multiprojektorplatte auf der Unterseite des Beamers an die vorhandenen Schraubenaufnahmen an und schrauben Sie sie fest. Sicher finden Sie in dem beiliegen Schraubenset die passenden Schrauben um die Chamäleon Multiprojektorplatte auf dem Beamer zu befestigen. Drehen Sie nun noch die Hutmuttern fest mit denen Sie vorher die Arme an der Grundplatte befestigt haben.
5. Als letzten Schritt Stecken Sie nun die Chamäleon Multiprojektorplatte mit dem darunter befestigten Beamer über den Schieber den Sie im 2. Schritt an dem Piccolino Deckenhalter festgeschraubt haben. Dazu führen Sie den Schieber unter den vier Haken durch, die sich auf der Oberseite der Grundplatte befinden, so dass der Schieber zwischen den zwei Enden der Vorderseite an der Feststellschraube anstößt. Jetzt fixieren Sie den Schieber in dem Sie die Feststellschraube anziehen, so dass der Schieber nicht mehr herausrutschen kann.



Um den Beamer ausrichten zu können lösen Sie das im 2. Schritt festgedrehte Gehäuse des Piccolino Deckenhalters durch leichtes drehen gegen den Uhrzeigersinn.

## VERPACKUNGSLISTE

- 1 x Deckenmontageplatte (a) mit Piccolino Deckenhalter (b)
- 1 x Distanzstück (c)
- 1 x Chamäleon Multiprojektorplatte (d) bestehend aus:
  - 1 x Grundplatte (e)
  - 1 x Schieber (f)
  - 4 x Arme (g)
  - 1 x Feststellschraube (h)
- 1 x M10-Senkkopfschraube (i)
- 1 x Schraubenset (j) zur Montage der Multiprojektorplatte und der Befestigung auf fast allen gängigen Beamer typen