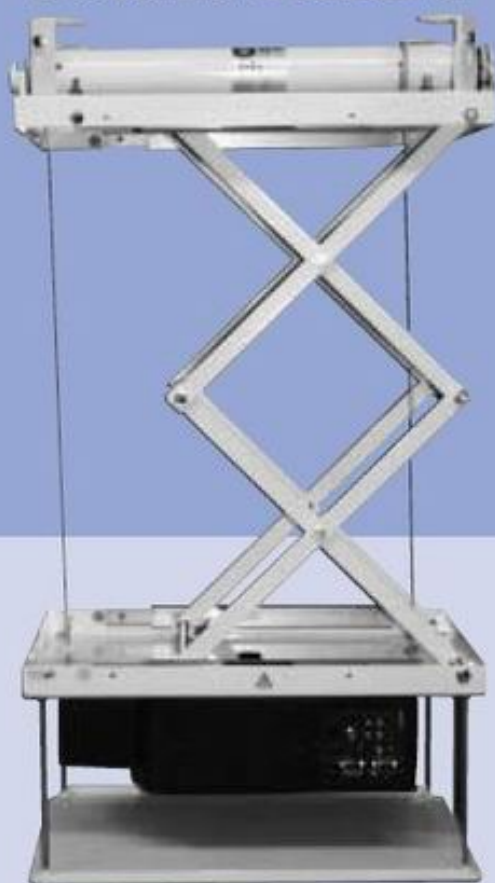


DECKENLIFT

Elektrischer Deckenlift für Multimedia-Projektoren

*Eine optisch perfekte
Raumgestaltung*

Deckenlift: **Standard**



(ohne Projektor)



- Schlag- und kratzfeste Pulverbeschichtung wahlweise schwarz oder weiß
- Doppelte Sicherheit durch Scherensystem und zweifache Stahlseilführung
- Geräuscharme Laufbewegung
- Spezial-Konstruktion aus Metall
Made in Germany



Drahtseilführung



Stufenlose Einstellung
der oberen und unteren
Endlagen über Tastschalter

DECKENLIFT

Elektrischer Deckenlift für Multimedia-Projektoren

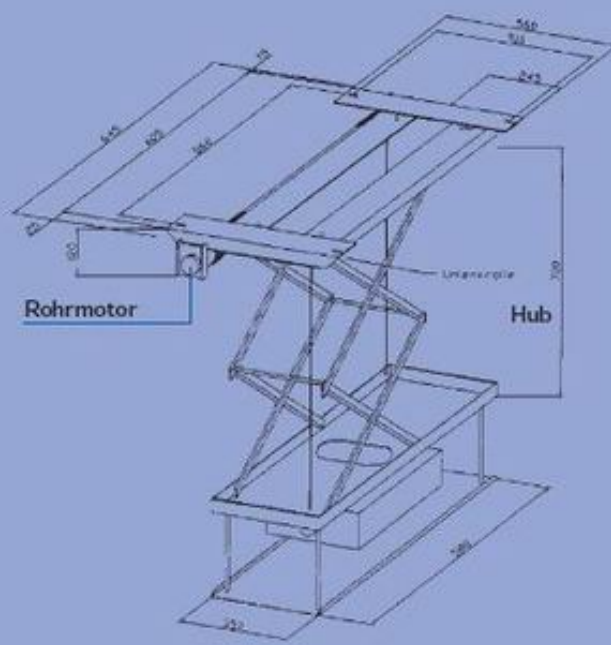
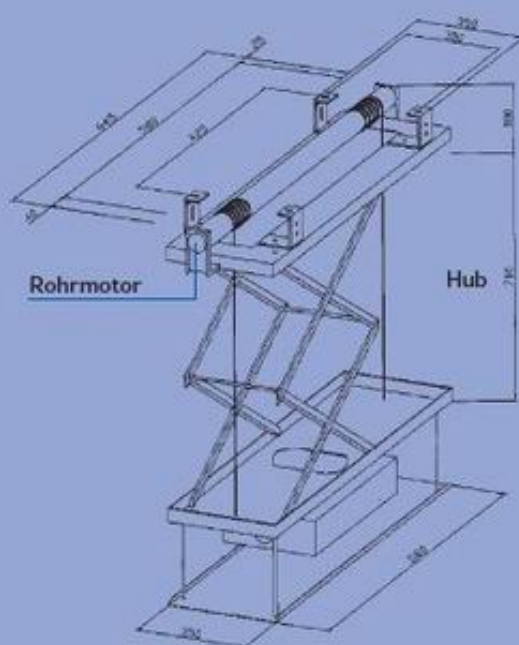
Deckenlift: Standard (Motor oben)

Einbaumaße		Art.-Nr.
Hub	Einbauhöhe ohne Projektor	
30 cm	18 cm	100042
70 cm	20 cm	100042
100 cm	23 cm	100042.1
150 cm	26 cm	100042.15
200 cm	33 cm	100042.2
230 cm	33 cm	100042.23
300 cm	37 cm	100042.3
370 cm	44 cm	100042.37

Deckenlift: Flach (Motor seitlich)

Einbaumaße		Art.-Nr.
Hub	Einbauhöhe ohne Projektor	
30 cm	13 cm	100275
70 cm	13 cm	100275
100 cm	18 cm	100275.1
150 cm	21 cm	100275.2

■ Deckenlifte: Größe L
bis max. 100 kg mit TÜV/GS.



Unsere Deckenlifte entsprechen den Anforderungen des deutschen Gerätesicherheitsgesetzes und wurden geprüft nach:

DIN EN 292-1: 1991
DIN EN 292-2: 1995
VBG 70: 1998
VBG 70: DA 1998
EN 60950/A11: 1997
BCV C 1

Technische Anschlusswerte

Spannung:	230 V
Frequenz:	50 Hz
Leistung:	160 W
Nennbetriebszeit:	4 Minuten
Belastbarkeit:	max. 20 kg

Zubehör:

■ Funk-Fernbedienung mit zusätzlichem Schalter (man. Bedienung) und einer Zwischenpositionseinstellung	100051
■ Manuelle Feineinstellung für Deckenliftmontage 50 cm Länge	100359
■ Manuelle Feineinstellung für Deckenliftmontage 150 cm Länge	100360
■ Mechanikverkleidung für Sichtdecke	100442
■ Steuergerät 220 V Spannung auf 12 V	100331

DECKENLIFT ULTRA FLACH

Nur 4 cm Einbauhöhe

WELTNEUHEIT

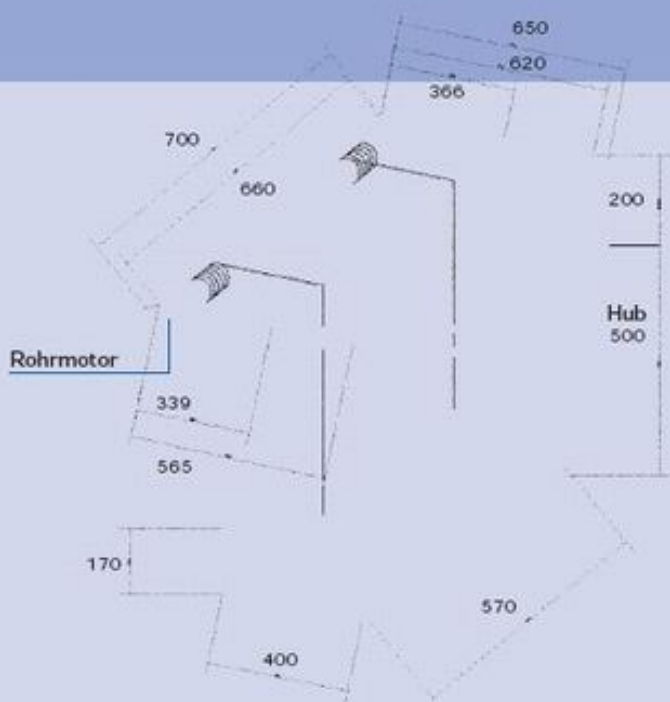
Der flachste Scheren-Deckenlift der Welt

Deckenlift: **Ultra Flach** (Motor seitlich)

Einbaumaße	Art.-Nr.
Hub	Einbauhöhe ohne Projektor
50 cm	4 cm
	100802

Ausführung:

- Belastung bis max. 20 kg
- Schlag- und kratz feste Pulverbeschichtung
- Alle RAL-Farben lieferbar
- Einstellung über Endschalter



Technische Anschlusswerte

Spannung:	230 V
Frequenz:	50 Hz
Leistung:	160 W
Nennbetriebszeit:	4 Minuten
Belastbarkeit:	max. 20 kg

Durch seine extrem flach entwickelte Bauweise findet der ultraflache Deckenlift Platz in jedem Deckenzwischenraum. Trotzdem besticht er durch seine Laufruhe und Präzision.